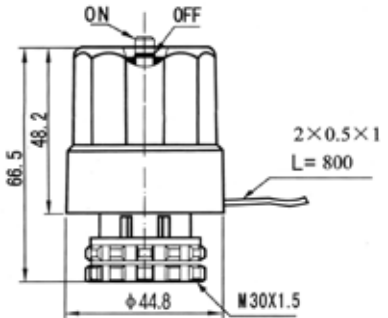


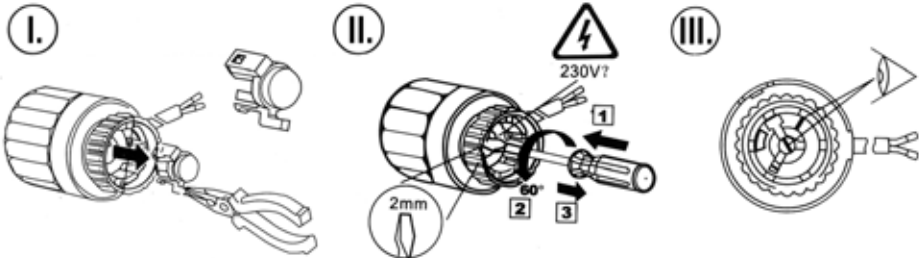
# COMPUTHERM DF-110E elektrotermikus állítómű kezelési utasítás

## Általános ismertetés:

A szeleppálító 2-pont szabályozású, elektrotermikus működésű. 230V-tal megáplálva a szelep nyitását/zárását biztosítja. A szelep nyitott vagy zárt állapotát az állítómű homloklapján található tűske tengelyirányú elmozdulása, helyzete jelzi. Az egyszerű, elektrotermikus kialakítás üzembiztos működést, alacsony energiafelhasználást biztosít.



Gyári alaphelyzetben, feszültségmentes állapotban az állítómű a szelepet zárva tartja, feszültség hatására nyitja. Igény esetén a szelep működése egyszerűen megfordítható az alábbi lépések végrehajtásával:

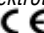


Egy hegyes végű fogó segítségével távolítsa el az állítómű belső részszéiben található - az állítómű tengelyét takaró -, fekete színű kupakot.

1. Egy kisméretű csavarhúzó segítségével nyomja be az állítómű tengelyét a tengelyen található horonyba illesztve a csavarhúzó hegyét.
2. forgassa el a tengelyt az óramutató járásával ellentétes irányba kb. 60°-ot.
3. engedje vissza ütközésig az állítómű tengelyét.

Ellenőrizze, hogy az állítómű tengelyén található horony az ábra szerinti helyzetben legyen.

Szükség esetén a szelep működése bármikor visszaállítható gyári alaphelyzetbe a fenti lépések fordított sorrendben és irányban történő megismétlésével.

A COMPUTHERM DF-110E típusú Elektrotermikus állítómű az EN 55022; EN55024; EN61000-3-2; EN61000-3-3 szabványoknak megfelel, jogosult a  megfelelőségi jelölés használatára.

## Műszaki adatok:

Tápfeszültség: 230V AC; 50Hz  
Teljesítményfelvétel: 3W  
Max. áramfelvétel: 150mA  
Csatlakozóhollandi mérete: M30x1,5mm  
Nyitás/zárás időtartama: kb. 4,5 perc  
Nyitóerő: 90-125N